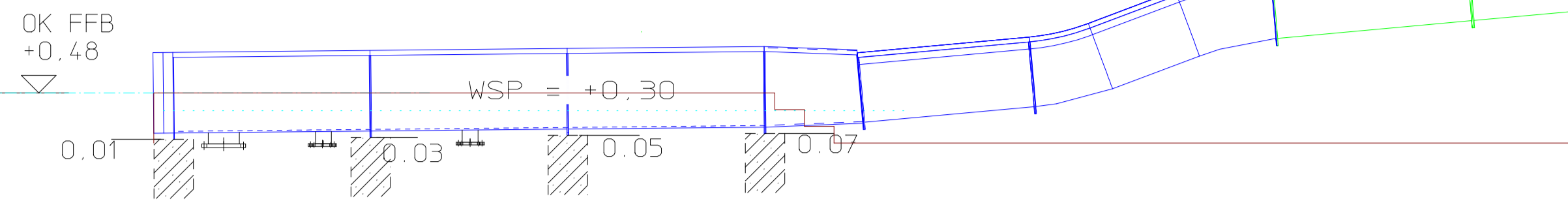


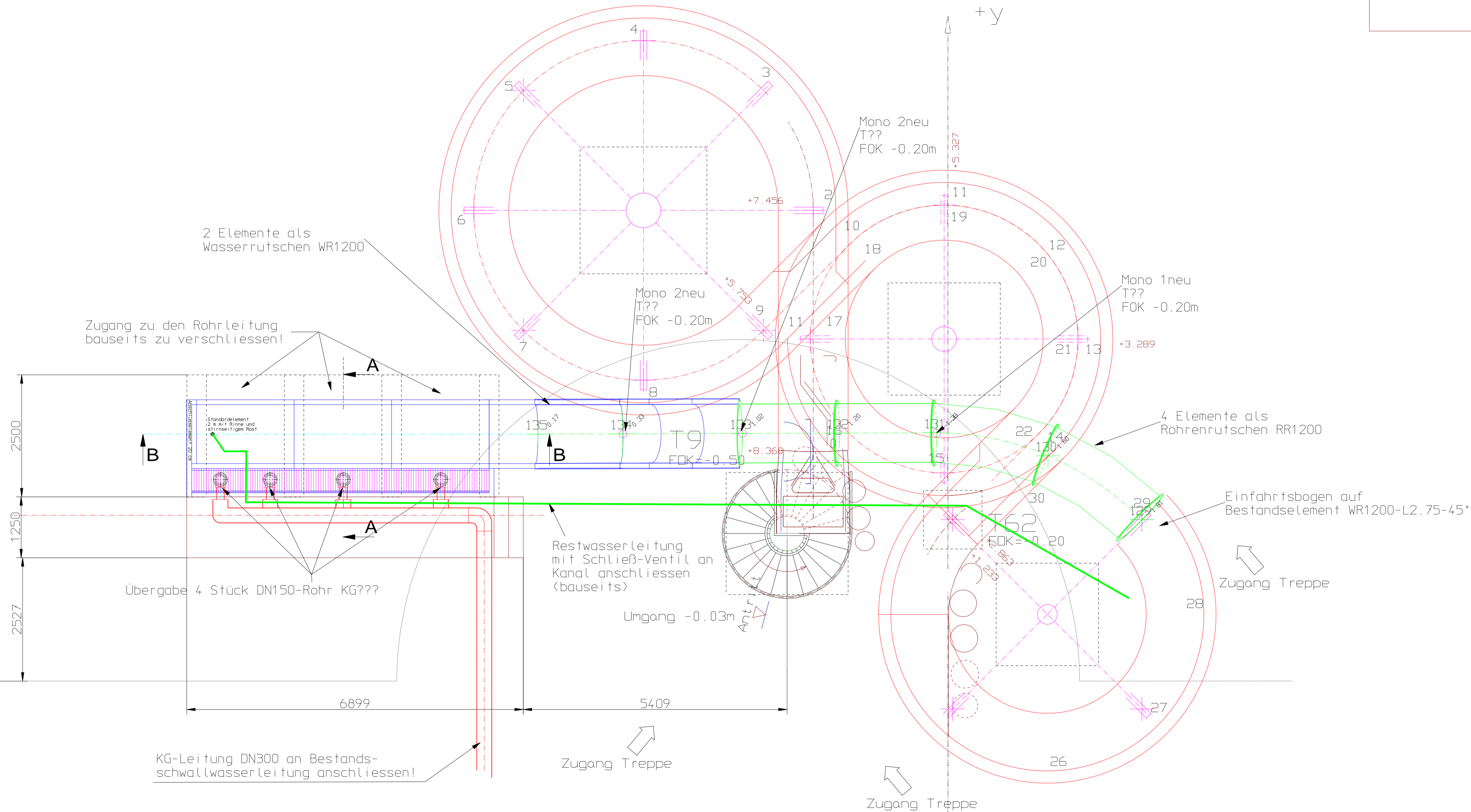
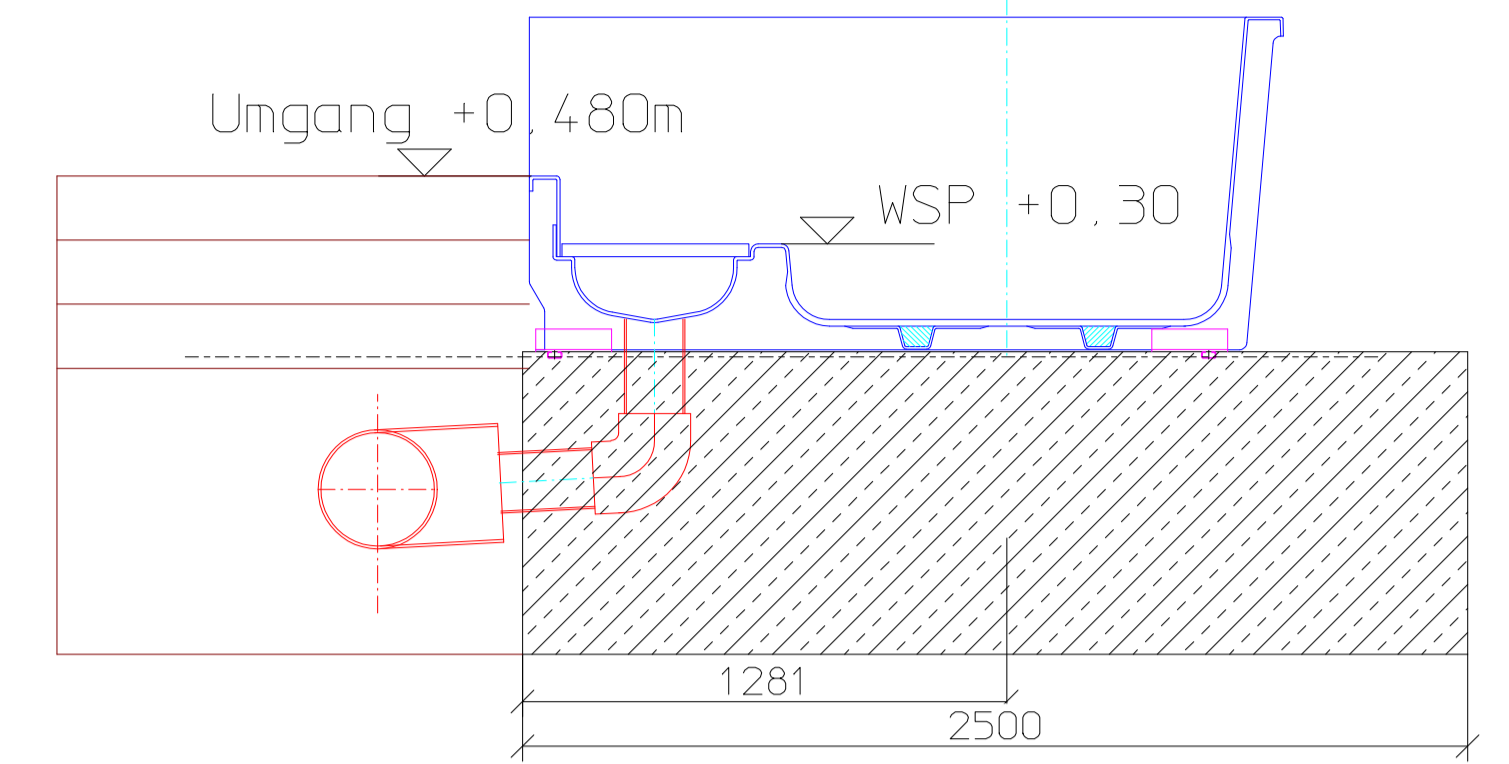
# Anlage 1: Planwerk Umbau Landebecken

Schnitt B-B

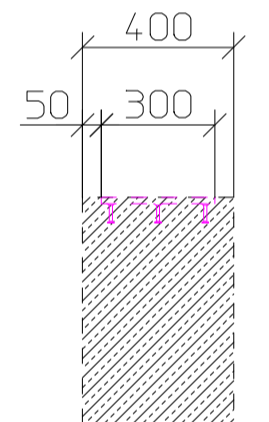


Schnitt A - A (3x)

1:20



je Schwelle  
2 St. Halfenschiene  
HTA 38/17-K fv  
L=300 mit 3 Ankern



	WR1200
Bahnlänge:	79.91 m
alte Bahnl.:	66.91 m
neue Bahnl.:	13.00 m
Starthöhe:	+8.36 m
Startpodest:	+0.48 m
Zielhöhe:	+0.17 m
Höhendifferenz:	8.31 m
WSP Landeb.:	+0.30 m
Höhe Umgang:	+0.48 m
Gefälle:	10.40 ‰

Wassermengen	
- umlaufend	120 cbm/h
- auf der Bahn/Lande:	3 cbm

OKF = Oberkante Fundament  
Typ T= Typenfundament

- sämtliche Fundamente sind zu erden
- Fundamente auf tragfähigen Grund führen
- Pylone bis mindestens OKF ausbetonieren
- Bereiche unter 2.00 m sind bauseits abzugrenzen

sämtliche Masse und Köten sind  
in Plan und örtlichkeit zu prüfen

bauseite Sprudelliege  
oder die Ansaugung wird  
mit einem Normgerechten  
Abdeckgitter verschlossen!

Vorbehaltlich Prüfstatik  
Plan ist nicht Freigegeben  
Stand 11.08.2017

Diese Zeichnung ist unser Eigentum und darf ohne unsere Zustimmung nicht kopiert, vervielfältigt oder in irgendeiner Weise veröffentlicht werden.

Projekt: Geislingen  
Umbau Landung  
WR1200

Maßstab: 1:50  
gezeichnet: 11.08.2017  
geprüft: MG

Zeichn. Nr.: 1707-1B

**AQUARENA**  
für ihr Business!

AQUARENA GmbH  
Am Mühweg 8  
71131 Jettlingen  
Germany

Tel. +49 7452 83709 0  
Fax +49 7452 83709 55  
info@aquarena.com  
www.aquarena.com